



Stift- und Buchsenleisten flexibel konfigurieren

Stift- und Buchsenleisten sind einfache Steckverbinder, die in einer Vielzahl von Anwendungen und in jeder Branche eingesetzt werden können. Angefangen von der Industrie über die Telekommunikation bis hin zur Unterhaltungselektronik. Diese Verbinder gibt es in einer großen Auswahl und mit einer Vielzahl an Optionen.

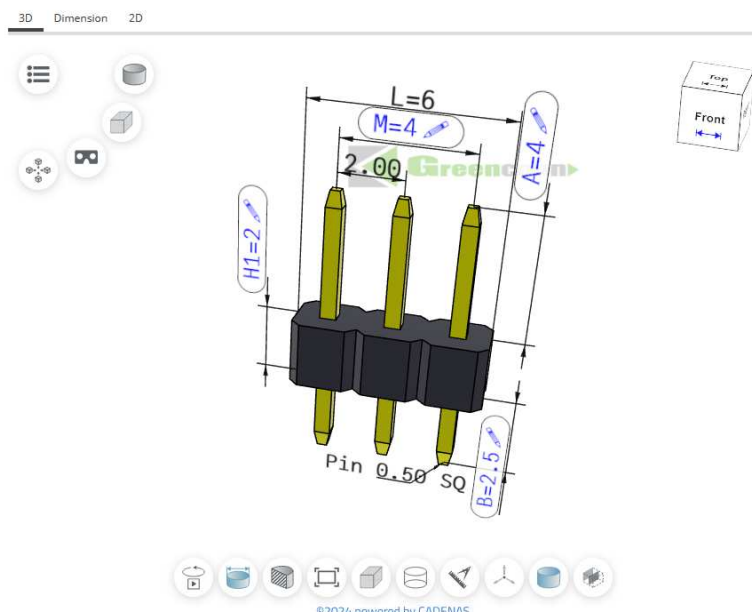
Die Anzahl der Stifte/Buchsen, die Anzahl der Reihen, das Rastermaß, die Höhe, die Art der Beschichtung und die Montageausrichtung können individuell ausgewählt werden. Diese Auswahl macht Stift- und Buchsenleisten zu einer zuverlässigen und starken Lösung, um Leiterplatten effektiv miteinander zu verbinden. Das alles natürlich zu einem attraktiven Preis.

Die Auswahl der richtigen Attribute ist entscheidend für Ihre Anwendung, insbesondere in Umgebungen, wo Robustheit und Langlebigkeit gefordert sind.

IHRE Lösung finden Sie mit dem Onlinekonfigurator von Greenconn!

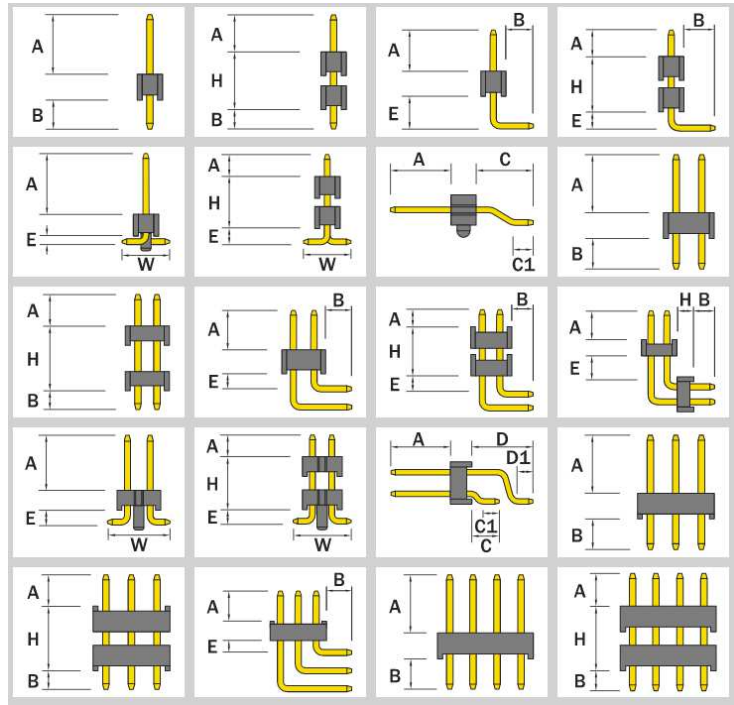
Customize PDF Specification Drawing Mating Connectors Inquiry

GPFA101-0302AXXA15A(A=4,B=2.5)	
Company	Greenconn
Description	GPFA101 GPFA102 - Series
Bill of material	GPFA101-0302AXXA15A(A=4,B=2.5)
Order code	GPFA101-0302AXXA15A(A=4,B=2.5)
No. of Pins per Row	40
Height Option	01:H1=2.00
Dimension:A	0.5 20 mm
Dimension:B	0.5 20 mm
Standard Plating	02:Gold Flash
Insulator Material	A=PBTT(Not resistant to high temperature)
Contact Material	S=Phosphor Bronze(Pin length≥25mm)



Nach der Auswahl der Orientierung, der Anzahl der Reihen und des Rastermaßes, können weitere Attribute festgelegt werden.

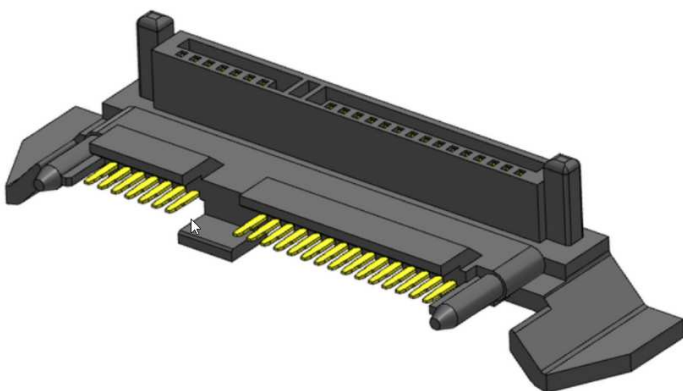
- Orientation -
- Dip
 - R / A
 - S.M.T.
- Rows -
- Single
 - Dual
 - Triple
 - Four
- Pitch -
- 0.80mm / 0.03"
 - 1.00mm / 0.039"
 - 1.27mm / 0.05"
 - 2.00mm / 0.079"
 - 2.54mm / 0.10"
 - 3.96mm / 0.156"
 - 5.08mm / 0.20"



Die Anzahl der Pins, die Legierung und die Verpackungsmethode können jetzt ausgewählt werden.

Wünschen Sie eine Pinlänge außerhalb des Standards, so können auch diese Maße gewählt werden.

Nach einem Update der Vorschau stehen dann sofort 2D und 3D Daten zur Verfügung. Ein allgemeines Datenblatt ist natürlich auch hinterlegt.



Auch komplett kundenspezifische Varianten können realisiert werden. Diese müssen dann allerdings abseits des Konfigurators mit unseren Experten entwickelt werden.