



## Diotec DI010N03PW – Effizienter N-Kanal MOSFET im QFN 2x2 mm

Kompakter N-Kanal-Power-MOSFET, ideal für DC/DC-Wandler, Energiemanagement, Lastschalter sowie Anwendungen in Automotive-, Industrie- oder Consumer-Bereich. Dank geringer Gate-Ladung und schneller Schaltzeiten ermöglicht er energieeffiziente Schaltungen mit reduzierten Schaltverlusten. Durch das kompakte QFN-Gehäuse eignet er sich zudem ideal für platzkritische Designs. Die hohe Sperrschichttemperatur gewährleistet robusten Betrieb auch unter anspruchsvollen Umgebungsbedingungen. Durch seine Kombination aus kompakter Bauform und hoher Stromtragfähigkeit lassen sich leistungsfähige Schaltungen realisieren, die gleichzeitig Platz und Energie sparen.

### SPEZIFIKATIONEN

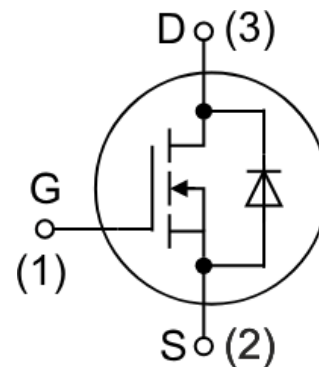
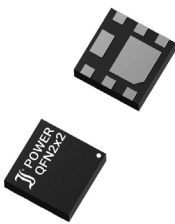
- $V_{DS}$ : 30 V
- $I_D$ : 10 A Dauerstrom, 50 A Spitzenstrom
- $R_{DS(on)}$ : < 12 m $\Omega$
- $Q_G$  (Gate-Ladung): 25 nC
- Sperrschichttemperatur: -55 °C bis +150 °C
- Gehäuse: Power QFN 2 x 2 x 0,6 mm
- AEC-Q101 qualifiziert (DI010N03PW-AQ)

### TECHNISCHER MEHRWERT

- Niedriger  $R_{DS(on)}$  reduziert Leitverluste und Wärmeentwicklung
- Geringe Gate-Ladung ( $Q_G$ ) unterstützt schnelle und energieeffiziente Schaltvorgänge
- Hohe Sperrschichttemperatur für robusten Betrieb unter anspruchsvollen Bedingungen
- Hohe Stromtragfähigkeit trotz minimalem Platzbedarf

### TYPISCHE ANWENDUNGEN

- DC/DC-Wandler
- Energiemanagement-Systeme
- Lastschalter
- Automotive-, Industrie- und Consumer-Elektronik



## WHAT ELSE?

- ✓ unser Expertenteam unterstützt
- ✓ Cross-Reference List
- ✓ Muster ab Lager verfügbar

## ABOUT US

Wir sind ein etablierter Distributor für elektronische Bauelemente und stehen für Service und Zuverlässigkeit.

Mit über 45 Jahren Erfahrung setzen wir auf persönliche Betreuung und zertifizierte Qualität.

